

DEUTSCH

iQ
850



EINE NEUE LEISTUNGSKLASSE FÜR DIE
GASTRONOMIE

ambach®



“

Kompakt.
Flexibel.
Universell.
Genau das,
was ich für
meine Küche
will.

”

Der Küchenalltag in der Hotellerie und Gastronomie ist hart, die Ansprüche der Gäste steigen. Der IQ850 hilft Ihnen, **die Herausforderungen spielend zu bewältigen.**

Er nimmt Ihnen Arbeit ab, liefert stets Top-Garergebnisse und gibt Ihnen dadurch Zeit für andere Aufgaben. Denn der intelligente IQ850 ist **extrem vielseitig, leistungstark und schnell: Er kann kochen, dämpfen, dünsten, braten, schmoren, frittieren und noch vieles mehr.**

Mit nur 800 mm Breite ist er zudem **äußerst platzsparend.** So trägt er zum Erfolg Ihrer Küche bei. Tag für Tag.



MODULARITÄT



ROBUSTHEIT



HYGIENE



KERNTEMPERATUR-FUHLER

DIE EIGENE KÜCHE GESTALTEN



EINE KÜCHE NACH IHREM WUNSCH.

Der multifunktionale IQ850 kommt überall dort zum Einsatz, wo Vielseitigkeit und starke Leistung in einem **kompakten Gerät benötigt** werden. Er eignet sich deshalb insbesondere für **kleinere und mittlere Küchen**, die ein **hohes Arbeitspensum** bewältigen müssen. Mit dem IQ850 können **bis zu 30 Prozent** Platz gespart werden. Zudem lässt er sich sehr variabel mit allen anderen Geräten der modularen Linie Chef 850 kombinieren. Somit bleiben Sie und Ihre Küche flexibel. Denn Konzepte können sich ändern.

DIE HOCHFLEXIBLE LÖSUNG.

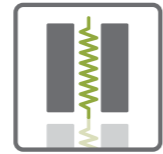
Der Tiegel des IQ850 verfügt über eine hochwertige **Duplex-Compoundplatte**. Zwei voneinander **unabhängige Kochzonen** ermöglichen paralleles Garen verschiedener Komponenten. Der integrierte **4-Punkt Kerntemperaturfühler** sorgt für **Garergebnisse auf den Punkt**. Aufgrund der **Nachtgarfunktion** ist der IQ850 rund um die Uhr einsetzbar. Er arbeitet somit sehr wirtschaftlich auch außerhalb der üblichen Betriebszeiten.

MAXIMALE HYGIENE IN DER KÜCHE.

Wie alle Geräte der Linie Chef 850 zeichnet sich der modulare IQ850 durch sein **überzeugendes Hygienekonzept** aus: Entweder ist er in eine **fugenlose Hygieneabdeckung** integriert, oder er ist fast nahtlos durch das **Ambach Verbindungssystem** mit anderen Geräten verbunden. Der Tiegel des IQ850 lässt sich mit Hilfe der optionalen, ausziehbaren Handbrause ohne großen Zeitaufwand reinigen. Das halbautomatische **Ambach Assisted Cleaning System (AACS)** unterstützt die perfekte Hygiene wirkungsvoll. Alle Prozessdaten werden HACCP-gerecht gespeichert und dokumentiert.



Beispielkonfiguration für eine à-la-carte-Kochzeile für 150 Menüs pro Tag. Modularer Kochblock mit Gasherd, IQ850, Induktionsherd, Arbeitstisch und Bainmarie.



THERMOBLOCK
2.0



INNOVATION



LEISTUNG

GEBALLTE KRAFT



AMBACH THERMO-SPEICHERBLÖCKE DER ZWEITEN GENERATION.

Das neue Ambach Beheizungssystem **ThermoBlock 2.0** besteht aus einzelnen Heizkörpern, die in Aluminium eingegossen sind. Die äußerst leistungsstarken ThermoBlöcke liegen vollflächig direkt am Tiegelboden an. Sie kombinieren **extrem schnelle Aufheizzeiten** mit **höchster Wärmespeicherfähigkeit** und **gleichmäßiger Wärmeverteilung**. Somit ist immer eine konstante Qualität des Garprozesses gewährleistet. Das integrierte **PowerSave System** sorgt dabei für sehr sparsamen Energieeinsatz und für eine lange Lebensdauer.

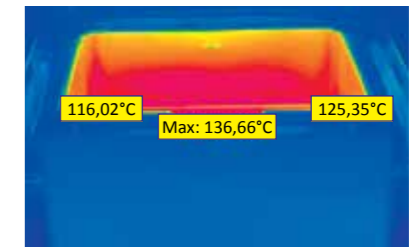
ThermoBlock 2.0: extrem robust, höchste Leistung, beste Wärmeverteilung.

HOCHGLANZPOLIERT FÜR ÜBERRAGENDE LEISTUNGEN.

Der Tiegel des IQ850 ist aus einem speziellen **Duplex-Compoundmaterial** gefertigt. Die Oberfläche ist hochglanzpoliert, sie sorgt dadurch für eine gleichmäßige Wärmeverteilung bei sehr geringer Wärmeabstrahlung. So können Speisen kaum noch anhaften, perfekte Garergebnisse sind gewährleistet.

KOMPAKTE POWER.

Der IQ850 bietet enorme Leistung auf kleiner Fläche.
Spezifische Leistung
 $\text{kW}/\text{dm}^2 = 0.77$



Wärmeabstrahlung unter Vollast.

LEISTUNGSBEISPIELE Ambach IQ850 (Modell 8IQ/80)

Omelett	200 St./Std.
Hamburger	200 St./Std.
Anbraten (Geschnetzeltes)	56 kg/Std.
Gulasch	17,5 kg/Std.
Eiernudeln (10 min. Kochzeit)	21 kg/Std.
Pommes frites (9x9 mm, nicht blanchiert)	35 kg/Std.
Dinkel-Kichererbsen-Suppe	40 kg/Std.



MODULARITÄT



HYGIENE



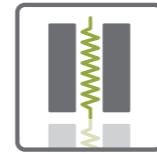
HOCHGLANZPOLIERT



WIRTSCHAFTLICHKEIT



ECO-MODE



THERMOBLOCK 2.0



ONE-CLICK



ROBUSTHEIT



INNOVATION



LEISTUNG



AMBACH EASY ACCESS



TROLLEY (OPTIONAL)



KERNTEMPERATURFÜHLER

IQ850, IHR PARTNER IN DER KÜCHE.

EXTREM KOMPAKT

- Nur 800 mm breit

MODULAR

- Komplet in die Linie Chef 850 integrierbar

LEICHT ZU REINIGEN

- Handbrause für manuelles Reinigen (optional)
- Halbautomatisches Reinigungsprogramm AACs
- Durchgehende Hygieneabdeckung oder modulares Verbindungssystem

HOCHGLANZPOLIERT

- Hochglanzpolierte Duplex-Compoundplatte
- Optimale Wärmeverteilung, geringe Wärmeabstrahlung, höchste Präzision beim Garen

MEHRFACH-KOCHZONEN

- Zwei voneinander unabhängig bedienbare Kochzonen ermöglichen differenzierte Garvorgänge
- Bis zu 50% Energieeinsparung im Teillastbereich

TROLLEY (OPTIONAL)

- Ausgabewagen für einfache Entleerung und sicheren Transport

MULTIFUNKTIONELL

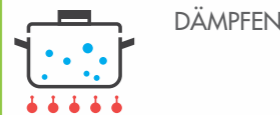
- Zum Kochen, Dünsten, Dämpfen, Schmoren, Braten, Frittieren, Niedrigtemperaturgaren u.v.m.



BRATEN



KOCHEN



DÄMPFEN



MEHRFACH-KOCHZONEN



PASTA KOCHEN (MIT TIMER)



FRITTIEREN (MIT TIMER)



KERNTEMPERATURFÜHLER



ECO-MODE FUNKTION

- Energiesparend dank automatischem Standby-Modus

AMBACH THERMOBLOCK 2.0

- Schnelle Aufheizzeit, hohe Leistung auf kompakter Fläche
- **Spezifische Leistung $kW/dm^2 = 0.77$**

AMBACH NAVIGATOR

- Einfach und intuitiv: One-click-to-go
- Höhenverstellbarer Schwanenhals für mehr Platz und Komfort bei der Arbeit
- Robustes Sicherheitsglas-Display
- Übersichtlich und leicht ablesbar

MANUELLER MODUS/ REZEPTMODUS

- Schnelle Einstellungen, perfekte Ergebnisse
- Gleichmäßiges und sicheres Garen
- Mehr als 30 bereits vorprogrammierte Rezepte
- Weitere Rezepte sind hinterlegbar und lassen sich jederzeit anpassen

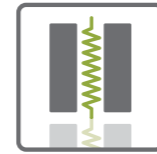




WIRTSCHAFT-
LICHKEIT



ECO-MODE

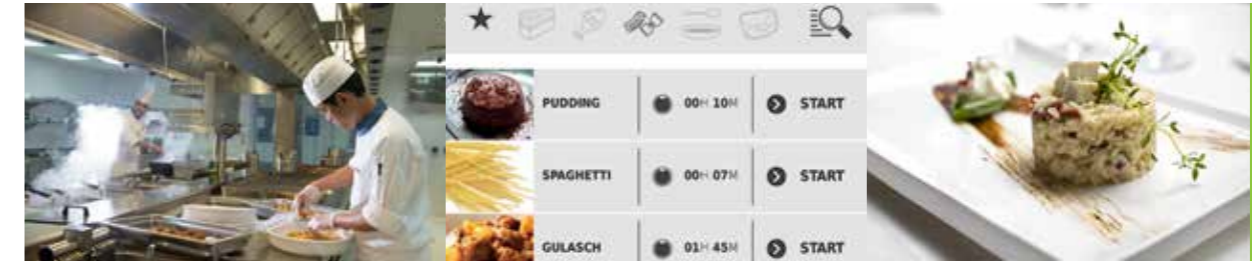


THERMOBLOCK
2.0



HOCHGLANZ-
POLIERT

ENERGIESPAREN



STARK UND SPARSAM DANK ECO-MODE.

Die neue **Eco-Mode**

Funktion macht den IQ850 zugleich leistungsstark und energiesparend.

Der **Energieverbrauch im Standby** ist minimal. Bei Wiederinbetriebnahme wird in kürzester Zeit die gewünschte Temperatur erreicht.

REDUZIERTER ENERGIEVERBRAUCH DURCH THERMOBLOCK 2.0.

Die **Ambach Thermo-speicherblöcke** der zweiten **Generation** arbeiten außerordentlich effizient, da sie den **Energieverlust** verringern. Dank **PowerSave Technik** sind auch bei reduzierter Temperatur erstklassige Ergebnisse garantiert.

HOCHGLANZPOLIERT.

Die hochglanzpolierte Tiegeloberfläche vermeidet Wärmeabstrahlung, sorgt für **geringen Energieverlust** und **spart somit Betriebskosten**.



Beispielkonfiguration für eine Bankett-Kochzeile für 300 Essen. Modularer Kochblock mit Induktion, IQ850 und Kochkessel.



AMBACH
EASY ACCESS



ONE-CLICK

LEICHT ZU BEDIENEN

EIN KLICK GENÜGT.

Der neue IQ850 ist **einfach und intuitiv**. Ein Klick genügt, um den gewünschten Garprozess zu starten. Wer ein Mobiltelefon bedienen kann, kommt mit dem IQ850 sofort zurecht: Klare, verständliche Symbole führen das gesamte Küchenteam durch das Menü. Der IQ850 ist sehr einfach zu bedienen, sowohl im manuellen Modus wie auch mit dem hinterlegten Kochbuch.

ZWEI BEDIENKONZEPTE.

Manuell oder **vollautomatisch** – Sie haben die Wahl. Über den **Ambach Navigator** stellen Sie Temperatur und Zeit bequem ein – für bis zu 20 Garschritte nacheinander. Oder Sie entscheiden sich für die Benutzung der vorhandenen Rezeptbibliothek (bis zu 200 Rezepte). Selbstverständlich können alle selbst erstellten oder veränderten Rezepte gespeichert und jederzeit erneut aufgerufen werden.



ALLES AUF EINEN BLICK.

Das ergonomische Touch-Panel des **Ambach Navigators** ist **höhenverstellbar** und **bequem zu bedienen**. Um die Arbeitsfläche frei zu halten und dem Koch ein Maximum an Bewegungsfreiheit zu geben, ist das Touch-Panel an einem **verstellbaren Schwanenhals** angebracht. Ein Blick genügt - aus jedem Winkel, von jeder Entfernung: Das Küchenteam ist jederzeit über den Stand der Garprozesse informiert und kann sämtliche Funktionen kontrollieren. Für den rauen Küchenalltag ist der Ambach Navigator mit einem Sicherheitsglas versehen.

SCHNELL ANGERICHTET.

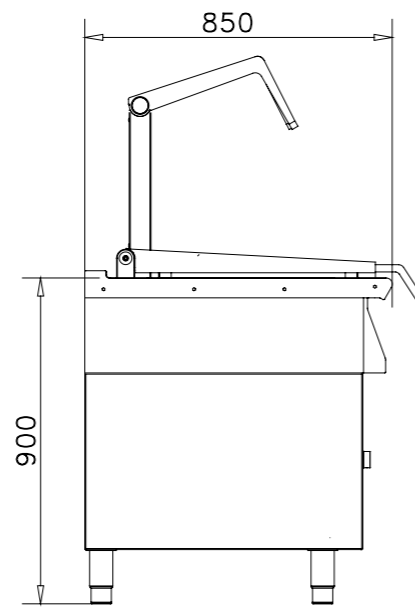
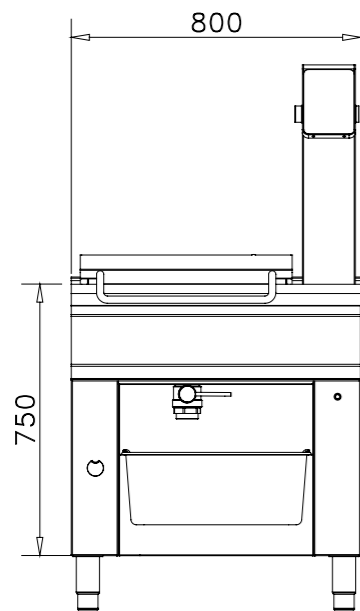
Sobald der Garprozess beendet ist, kann der Tiegel leicht und schnell entleert werden. Dazu ist der IQ850 mit einem **großzügig dimensionierten Ablauf** versehen, der ein rasches, einfaches Entleeren auch großer Mengen ermöglicht. Dafür und für den sicheren Transport ist optional ein **Ausgabewagen** erhältlich.

EINFACHE WARTUNG.

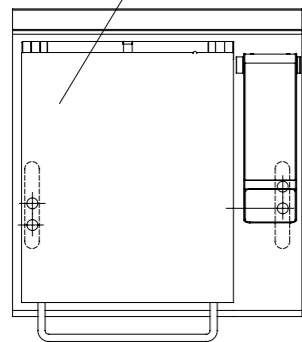
Wie alle anderen Geräte der Linie Chef 850 lässt sich auch der IQ850 sehr leicht warten. Alle Komponenten sind durch das von Ambach entwickelte System **Easy Access** über die abnehmbare Bedienblende sehr einfach zu erreichen.



TECHNISCHE INFORMATIONEN AMBACH IQ850 (MODELL 8IQ/80)

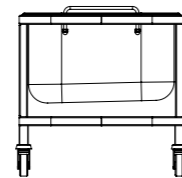


TIEGEL 540 x 540 x 190 mm



ZUBEHÖR (OPTIONAL)

- AUSGABEWAGEN
Fassungsvermögen: GN 2/1
Maße: (BTH) 580 x 455 x 435 mm



- HANDBRAUSE
- GELOCHTE GN-BEHÄLTER
- FRITTIERKÖRBE

Gerätemaße: (BTH) 800 x 850 x 900 mm
Anschlusswert: 22,4 kW (400 V 3 N ~)
Nenninhalt: 55 Liter / Nutzinhalt: 43 Liter

DEUTSCH

i
900



EINE NEUE LEISTUNGSKLASSE FÜR DIE
GEMEINSCHAFTSVERPFLEGUNG

ambach[®]



“

Vielseitig.
Intelligent.
Kraftvoll.
Genau das,
was ich für
meine Küche
will.

”

Großküchen in der Gemeinschaftverpflegung werden mit ganz besonderen Anforderungen konfrontiert: Sie müssen permanent in **sehr kurzer Zeit** und unter oftmals **enormem Kostendruck große Chargen** von Speisen in immer **gleichbleibend hoher Qualität** produzieren.

Der IQ900 meistert diese Herausforderungen ohne weiteres. Denn er ist **extrem vielseitig, leistungsstark und schnell** – und dazu auch noch **platz- und energiesparend**.

Der IQ900 beherrscht das **Kochen, Dämpfen, Dünsten, Braten, Schmoren, Frittieren, Druckgaren und Niedrigtemperaturgaren** – und zwar rund um die Uhr.

Er nimmt dem Küchenteam die Arbeit ab und liefert stets **Top-Ergebnisse**. Ein echtes **Profi-Gerät**, das zum Erfolg Ihrer Küche beiträgt. Tag für Tag.



MODULARITÄT



ROBUSTHEIT

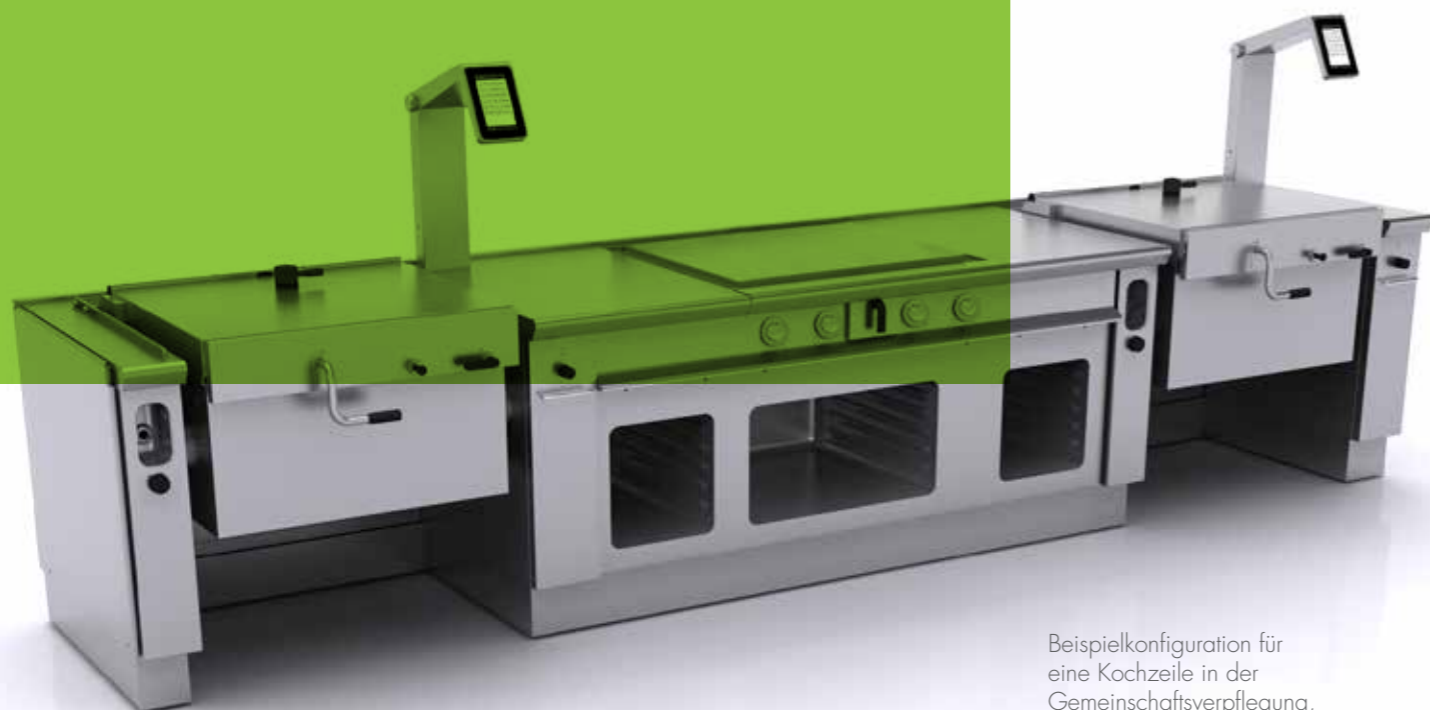


HYGIENE



KERNTEMPÉRATUR-FUHLER

DIE EIGENE KÜCHE GESTALTEN



Beispielkonfiguration für eine Kochzeile in der Gemeinschaftsverpflegung, Ca. 400 Menüs pro Tag. 2 x IQ900 für je 2 x 1/1 GN, 2 Arbeitstische und in der Mitte 1 Elektrokocheherd.

EINE KÜCHE NACH IHREM WUNSCH.

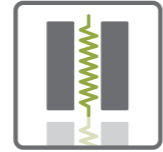
Der IQ900 kommt überall dort zum Einsatz, wo Vielseitigkeit und starke Leistung in einem **Gerät benötigt** werden. Er eignet sich deshalb insbesondere für größere **Hotels, Betriebsrestaurants, Cateringunternehmen** und **Mensen**, aber auch für **Einrichtungen des Care-Bereichs** wie Krankenhäuser oder **Reha-Kliniken**, die ein **hohes Arbeitspensum** bewältigen müssen. Der IQ900 spart **bis zu 30 Prozent** Platz kann sehr variabel mit allen anderen Geräten der modularen Linie System 900 kombiniert werden. Somit bleiben Sie und Ihre Küche flexibel. Denn Konzepte können sich ändern.

DIE HOCHFLEXIBLE LÖSUNG.

Der Tiegel des IQ900 verfügt über eine hochwertige **Compoundplatte**. Sie ist in zwei beziehungsweise drei **unabhängige Kochzonen je 1/1 GN** getrennt und ermöglicht paralleles Garen verschiedener Komponenten. Der integrierte **4-Punkt Kerntemperaturfühler** sorgt für **Garergebnisse auf den Punkt**. Aufgrund der **Nachtgarfunktion** ist der IQ900 sehr wirtschaftlich außerhalb der üblichen Betriebszeiten einsetzbar.

MAXIMALE HYGIENE IN DER KÜCHE.

Wie alle Geräte der Linie System 900 zeichnet sich der modulare IQ900 durch sein **überzeugendes Hygienekonzept** aus: Entweder ist er in eine **fugenlose Hygieneabdeckung** integriert, oder er ist durch das **Ambach Verbindungssystem** mit anderen Geräten verbunden. Der Tiegel des IQ900 lässt sich mit Hilfe der praktischen, ausziehbaren Handbrause ohne großen Zeitaufwand säubern. Das halbautomatische **Ambach Assisted Cleaning System (AACS)** unterstützt die perfekte Hygiene wirkungsvoll. Alle Prozessdaten werden HACCP-gerecht gespeichert und dokumentiert.



THERMOBLOCK
2.0



INNOVATION



LEISTUNG



GEBALLTE KRAFT

AMBACH THERMO-SPEICHERBLÖCKE DER ZWEITEN GENERATION.

Das neue Ambach Beheizungssystem **ThermoBlock 2.0** besteht aus einzelnen Heizkörpern, die in Aluminium eingegossen sind. Die äußerst leistungsstarken ThermoBlöcke liegen vollflächig direkt am Tiegelboden an. Sie kombinieren **extrem schnelle Aufheizzeiten** mit **höchster Wärmespeicherfähigkeit** und **gleichmäßiger Wärmeverteilung**. Somit ist immer eine konstante Qualität des Garprozesses gewährleistet. Das integrierte **PowerSave System** sorgt dabei für sehr sparsamen Energieeinsatz und für eine lange Lebensdauer.

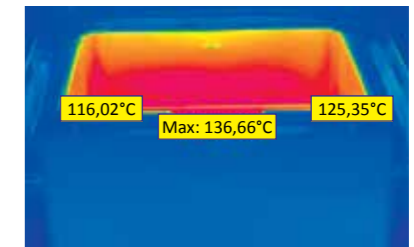
ThermoBlock 2.0: extrem robust, höchste Leistung, beste Wärmeverteilung.

HOCHGLANZPOLIERT FÜR ÜBERRAGENDE LEISTUNGEN.

Der Tiegel des IQ900 ist aus einem speziellen **Compoundmaterial** gefertigt. Die Oberfläche ist hochglanzpoliert, sie sorgt dadurch für eine gleichmäßige Wärmeverteilung bei sehr geringer Wärmeabstrahlung. So können Speisen kaum noch anhaften, perfekte Garergebnisse sind gewährleistet.

KOMPAKTE POWER.

Der IQ900 bietet enorme Leistung auf kleiner Fläche.
Spezifische Leistung
 $\text{kW}/\text{dm}^2 = 0.74$



Wärmeabstrahlung unter Vollast.

LEISTUNGSBEISPIELE

Ambach IQ900 (Modell 9IQ/130)

Omelett	270 Port./Std.
Hamburger	240 St./Std.
Anbraten (Geschnetzeltes)	12 kg/Ladung
Gulasch (Druckgaren)	60 kg/Std. (bei 60' Min. Garzeit)
Eiernudeln (10 min. Kochzeit)	35 kg/Std.
Pommes frites (9x9 mm, nicht blanchiert)	60 kg/Std.
Dinkel-Kichererbsen-Suppe (Druckgaren)	80 kg/Std.



MODULARITÄT



HYGIENE



HOCHGLANZPOLIERT



WIRTSCHAFTLICHKEIT



ECO-MODE



THERMOBLOCK 2.0



ONE-CLICK



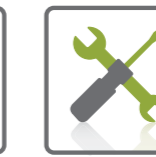
ROBUSTHEIT



INNOVATION



LEISTUNG



AMBACH EASY ACCESS



TROLLEY (OPTIONAL)



KERNTEMPERATURFÜHLER

IQ900, IHR PARTNER IN DER KÜCHE.

EXTREM KRAFTVOLL

- 27,6 kW Modell 9IQ/130
- 41,4 kW Modell 9IQ/165

MODULAR

- Komplet in die Linie System 900 integrierbar

LEICHT ZU REINIGEN

- Handbrause für manuelles Reinigen
- Halbautomatisches Reinigungsprogramm AACs
- Durchgehende Hygieneabdeckung oder modulares Verbindungssystem

HOCHGLANZPOLIERT

- Hochglanzpolierte Compoundplatte
- Optimale Wärmeverteilung, geringe Wärmeabstrahlung, höchste Präzision beim Garen

MEHRFACH-KOCHZONEN

- Zwei bzw. drei unabhängig bedienbare Kochzonen je 1/1 GN, für differenzierte Garvorgänge
- Bis zu 50% Energieeinsparung im Teillastbereich

TROLLEY (OPTIONAL)

- Ausgabewagen für einfache Entleerung und sicheren Transport

MULTIFUNKTIONELL

- Zum Kochen, Dünsten, Dämpfen, Schmoren, Braten, Frittieren, Druckgaren, Niedrigtemperaturgaren u.v.m.



BRATEN



KOCHEN



DÄMPFEN



DRUCKGAREN



MEHRFACH-KOCHZONEN



PASTA KOCHEN (MIT TIMER)



FRITTIEREN (MIT TIMER)



KERNTEMPERATURFÜHLER



ECO-MODE FUNKTION

- Energiesparend dank automatischem Standby-Modus

AMBACH THERMOBLOCK 2.0

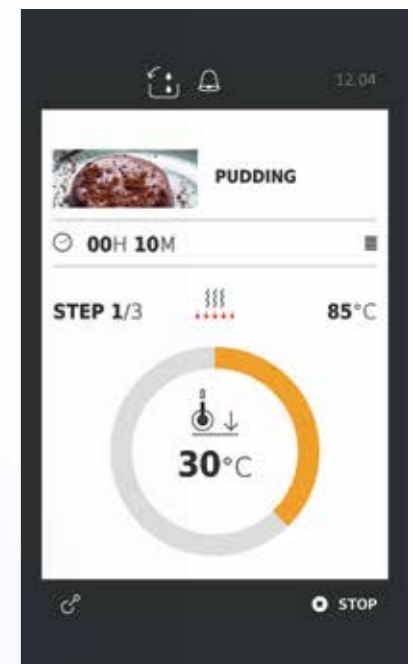
- Schnelle Aufheizzeit, hohe Leistung auf kompakter Fläche
- **Spezifische Leistung $\text{kW}/\text{dm}^2 = 0.74$**

AMBACH NAVIGATOR

- Einfach und intuitiv: One-click-to-go
- Höhenverstellbarer Schwanenhals für mehr Platz und Komfort bei der Arbeit
- Robustes Sicherheitsglas-Display
- Übersichtlich und leicht ablesbar

MANUELLER MODUS/ REZEPTMODUS

- Schnelle Einstellungen, perfekte Ergebnisse
- Gleichmäßiges und sicheres Garen
- Mehr als 30 bereits vorprogrammierte Rezepte
- Weitere Rezepte sind hinterlegbar und jederzeit anpassbar

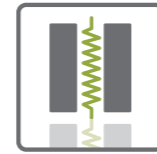




WIRTSCHAFT-
LICHKEIT



ECO-MODE

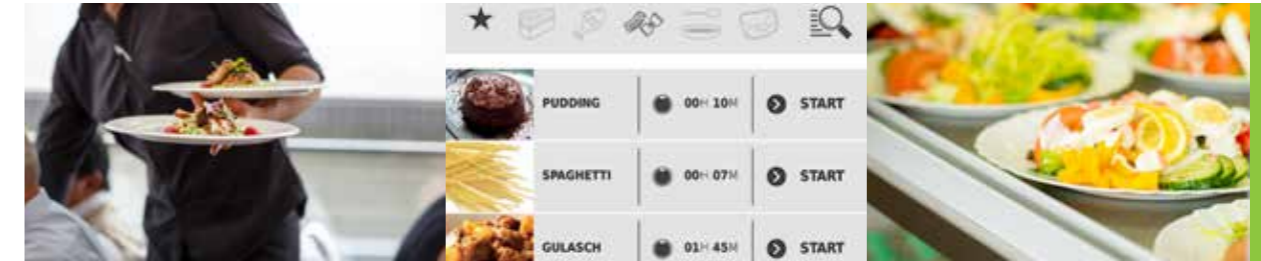


THERMOBLOCK
2.0



HOCHGLANZ-
POLIERT

ENERGIESPAREN



VERANTWORTUNGS-
BEWUSST: DIE
NEUE ECO-MODE
FUNKTION.

Die neue **Eco-Mode Funktion** macht den IQ900 zugleich leistungsstark und energiesparend. Der **Energieverbrauch im Standby** ist minimal. Bei Wiederinbetriebnahme wird in kürzester Zeit die gewünschte Temperatur erreicht.

REDUZIERTER
ENERGIEVERBRAUCH
DURCH
THERMOBLOCK 2.0.

Die **Ambach Thermo-speicherblöcke der zweiten Generation** arbeiten außerordentlich effizient, da sie den **Energieverlust** verringern. Dank **PowerSave Technik** sind auch bei reduzierter Temperatur erstklassige Ergebnisse garantiert.

HOCHGLANZPOLIERT.

Die hochglanzpolierte Tiegeloberfläche vermeidet Wärmeabstrahlung, sorgt für **geringen Energieverlust** und **spart somit Betriebskosten**.



Ambach Spezialgeräte für die Gemeinschaftsverpflegung: Eine starke Kombination. Im Bild: Kochkessel (li.) und IQ900.



AMBACH
EASY ACCESS



ONE-CLICK

LEICHT ZU BEDIENEN



EIN KLICK GENÜGT.

Der neue IQ900 ist **einfach und intuitiv**. Ein Klick genügt, um den gewünschten Garprozess zu starten. Wer ein Mobiltelefon bedienen kann, kommt mit dem IQ900 sofort zurecht: Klare, verständliche Symbole führen das gesamte Küchenteam durch das Menü. Der IQ900 ist sehr einfach zu bedienen, sowohl im manuellen Modus wie auch mit dem hinterlegten Kochbuch.

ZWEI BEDIENKONZEPTE.

Manuell oder **vollautomatisch** – Sie haben die Wahl. Über den **Ambach Navigator** stellen Sie Temperatur und Zeit bequem ein – für bis zu 20 Garschritte nacheinander. Oder Sie entscheiden sich für die Benutzung der vorhandenen Rezeptbibliothek, mit bis zu 200 Rezepten. Selbstverständlich können alle selbst erstellten oder veränderten Rezepte gespeichert und jederzeit erneut aufgerufen werden.



ALLES AUF EINEN BLICK.

Das ergonomische Touch-Panel des **Ambach Navigators** ist **höhenverstellbar** und **bequem zu bedienen**. Um die Arbeitsfläche frei zu halten und dem Koch ein Maximum an Bewegungsfreiheit zu geben, ist das Touch-Panel an einem **verstellbaren Schwanenhals** angebracht. Ein Blick genügt - aus jedem Winkel, von jeder Entfernung: Das Küchenteam ist jederzeit über den Stand der Garprozesse informiert und kann sämtliche Funktionen kontrollieren. Für den rauen Küchenalltag ist der Ambach Navigator mit einem Sicherheitsglas versehen.

SCHNELL ANGERICHTET.

Nach dem Ende des Garprozesses kann der Tiegel leicht geöffnet sowie sicher, komfortabel und schnell entleert werden. Dazu ist der IQ900 mit einer sanften, **motorischen Kippung** versehen, die ein rasches Entleeren auch großer Mengen ermöglicht. Ein passender Ausgabewagen ist optional erhältlich.

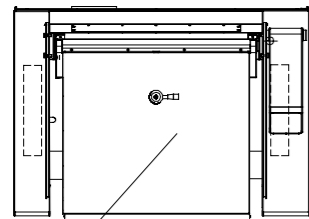
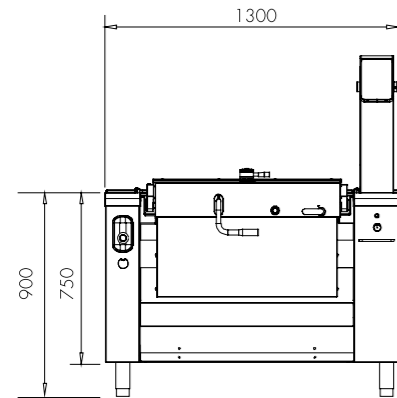
EINFACHE WARTUNG.

Wie alle anderen Geräte der Linie System 900 lässt sich auch der IQ900 sehr leicht warten. Alle Komponenten sind durch das von Ambach entwickelte System **Easy Access** über die abnehmbare Bedienblende sehr einfach zu erreichen.

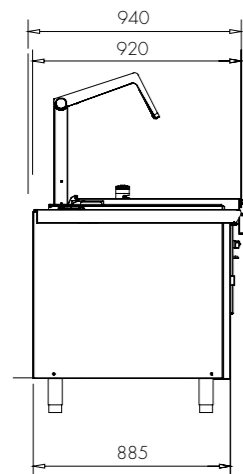


TECHNISCHE INFORMATIONEN AMBACH IQ900

MODELL 9IQ/130

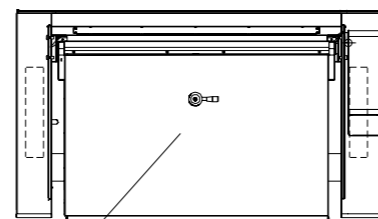
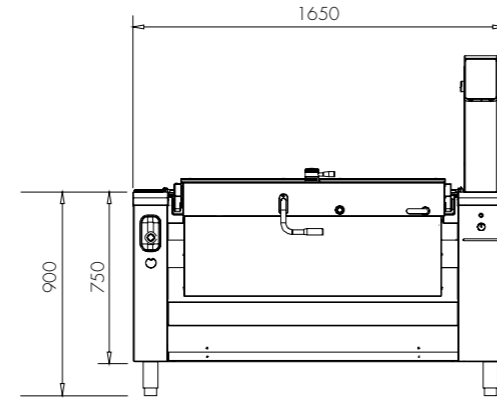


TIEGEL 700 x 550 x 235 mm



Gerätemaße: (BTH) 1300 x 920 x 900 mm
Anschlusswert: 27,6 kW
Nenninhalt: 86 Liter / Nutzhalt: 70 Liter

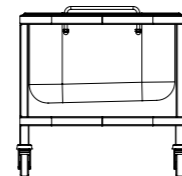
MODELL 9IQ/165



TIEGEL 1050 x 550 x 235 mm

ZUBEHÖR (OPTIONAL)

- AUSGABEWAGEN
Fassungsvermögen: GN 2/1
Maße: 580 x 455 x 435 mm



- GELOCHTE GN-BEHÄLTER
- FRITTIERKÖRBE

Gerätemaße: (BTH) 1650 x 920 x 900 mm
Anschlusswert: 41,4 kW
Nenninhalt: 130 Liter / Nutzhalt: 105 Liter

